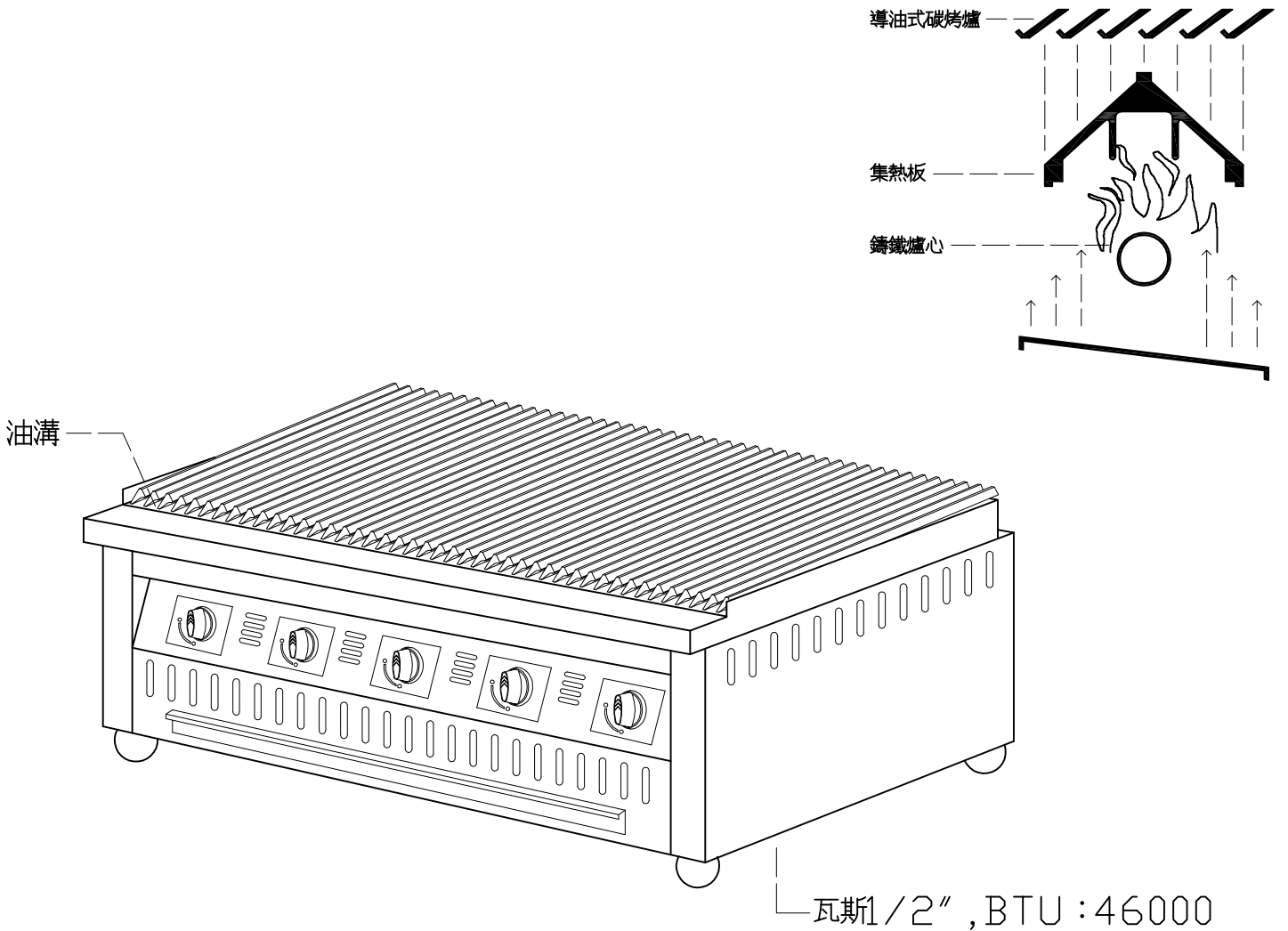


| | | | |
|------|-----------------|---------|---|
| 設備名稱 | 桌上型碳烤爐 | 廚霸王產品系列 | |
| 外型尺寸 | 840*600*300 m/m | 數量 | 台 |



材 質 說 明：

1. 碳烤架採用鑄鐵製作。
2. 碳烤架尺寸：140*470 m/m*6片。
3. 爐心使用鑄鐵火排，附自動電子點火開關。
4. 圍板使用 1.0 m/m 厚不銹鋼板製。
5. 附四只高低調整腳。